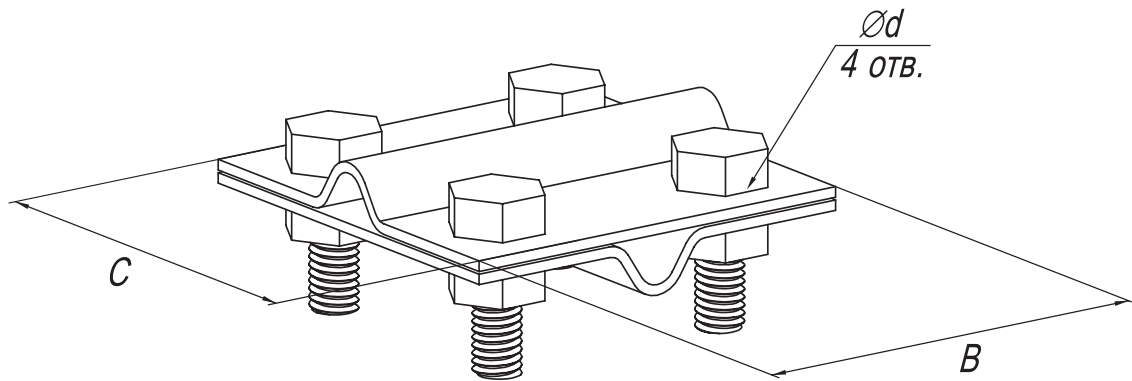


Зажим крестовидный «прут-прут»



Предназначен для параллельного либо перпендикулярного соединения токоотвода Ø6-10 мм.

Код	Размеры, мм			Масса, кг	Материал	Покрытие
	B	C	Ød			
55757	57	57	9	0,16	Сталь	OC, OG, NI, CU

Инв. № подл.	Н.контр.	Утвердил	Подпись и дата	Взам. инв. №	Согласовано

				Зажим крестовидный «прут-прут»		
Изм	Лист	№ докум.	Подпись	Дата		
				Зажимы (соединители)		
				Лит	Лист	Листов
					155	174